

山东省 2021 年春季高考机电一体化类专业技能考试样题

考试说明

1. 考试时间 60 分钟，总分 230 分。
2. 题目一在试卷相应空白处用黑色碳素笔作答（其中作图部分用铅笔）。
题目二、题目三在计算机上作答并按要求保存，在试卷上作答无效。
3. 本样题仅作为考试参考。

题目一 零件测绘（45 分）

说明：1-5 题为不定项选择题，多选、少选、错选均不得分。

1. 可用于精密划线的是_____。
A、钢直尺 B、万能角度尺 C、千分尺 D、高度游标卡尺
2. 当上极限偏差或下极限偏差数值为“零”时，_____。
A、必须标出数字“0” B、不用标出数字“0”
C、标或不标数字“0”皆可 D、是否标出数字“0”视具体情况而定
3. 分度值为 0.02mm 的游标卡尺，读数为 30.42mm 时，游标上的第_____格刻线与主尺尺身上的刻线对齐。
A、30 B、21 C、42 D、2
4. 用量具测量工件，读数时目光应与量具的刻度_____。
A、平行 B、垂直 C、倾斜 D、共面
5. 下列说法中错误的是_____。
A、千分尺不可测量毛坯件或未加工表面
B、千分尺的分度值为千分之一毫米，即 0.001mm
C、选择较大的测量力，有利于提高测量的精确度和灵敏度
D、未注公差尺寸实际上就是没有公差要求的尺寸，不必检测

6. 将下列说明按照国家最新标准标注在图 1 上。

- (1) 圆锥面锥度为 1:5。
- (2) 圆柱尺寸为 $\phi 50$ ，基轴制，IT6。
- (3) 左端面对右端面的平行度公差数值为 0.025mm。
- (4) 圆柱面轴线对右端面垂直度公差数值为 0.025mm。
- (5) 圆锥面对圆柱轴线的斜向圆跳动公差数值为 0.015mm。

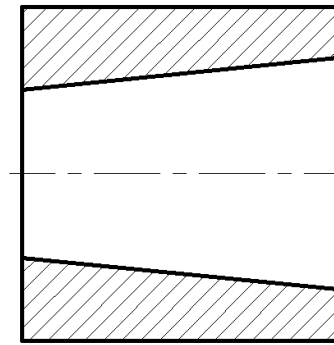


图 1

7. 查阅表 1、表 2 填空。孔 $\phi 26F6$ 的公差数值是_____mm，上偏差数值是_____mm，下偏差数值是_____mm，零件合格尺寸的范围是_____mm 至_____mm。

表 1 标准公差数值

公称尺寸 /mm		标准公差等级		
		IT6	IT7	IT8
大于	至	μm		
10	18	11	18	27
18	30	13	21	33
30	50	16	25	39

表 2 孔的基本偏差数值（单位： μm ）

公称尺寸 /mm		基本偏差数值					
		下极限偏差 EI					
		所有标准公差等级					
大于	至	E	EF	F	FG	G	H
10	14	+32		+16		+6	0
14	18						
18	24	+40		+20		+7	0
24	30						
30	40	+50		+25		+9	0
40	50						

题目二 平面图形绘制 (70分)

1. 打开 D:\kaoshi\文件夹下名称为“2+考生号+姓名”的文件。例如：张三的考生号为“21370100000001”，则文件名为“2+21370100000001+张三”。**请将本题所有结果保存在此文件中。**

2. 将文件中粗实线图层的线宽设置为 0.5mm，其余图层的线宽设置为 0.25mm，图层名称、颜色、线型不得修改。打开线宽显示。

3. 修改标注样式“Standard”或尺寸风格“标准”，将箭头大小设置为 5mm，文字高度设置为 5mm。

4. 按照 1:1 的比例抄画图 2 (包括尺寸标注)，将对象分别放置在相应图层中，中心线超出边界 3~5mm。

5. 未注圆角 R5。

6. 填空：最外围轮廓线围成图形的面积是_____mm²。(在图形下方空白处输入答案，结果按四舍五入原则保留至小数点后两位，在试卷上作答无效。)

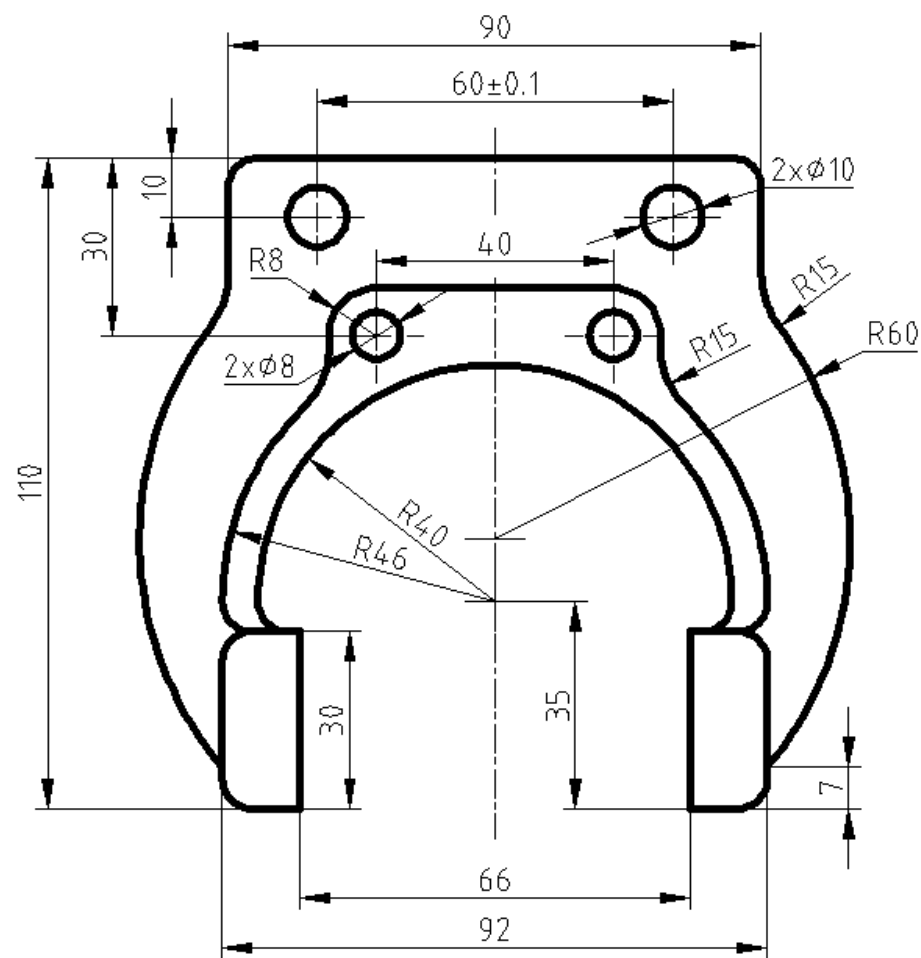


图 2

题目三 视图绘制 (115分)

1. 打开 D:\kaoshi\文件夹下名称为“3+考生号+姓名”的文件。例如：张三的考生号为“21370100000001”，则文件名为“3+21370100000001+张三”。**请将本题所有结果保存在此文件中。**

2. 将文件中粗实线图层的线宽设置为 0.5mm，其余图层的线宽设置为 0.25mm，图层名称、颜色、线型不得修改。打开线宽显示。

3. 修改标注样式“Standard”或尺寸风格“标准”，将箭头大小设置为 5mm，文字高度设置为 5mm。

4. 按照 1:1 的比例抄画图 3 (包括尺寸标注)，将对象分别放置在相应图层中，中心线超出边界 3~5mm。

5. 补画全剖的左视图，不可见轮廓线不绘制。

6. 填空：

(1) 主视图最外围轮廓线围成图形的面积是_____mm²。

(2) 俯视图最外围轮廓线围成图形的面积是_____mm²。(在俯视图下方空白处输入序号及答案，结果按四舍五入原则保留至小数点后两位，在试卷上作答无效。)

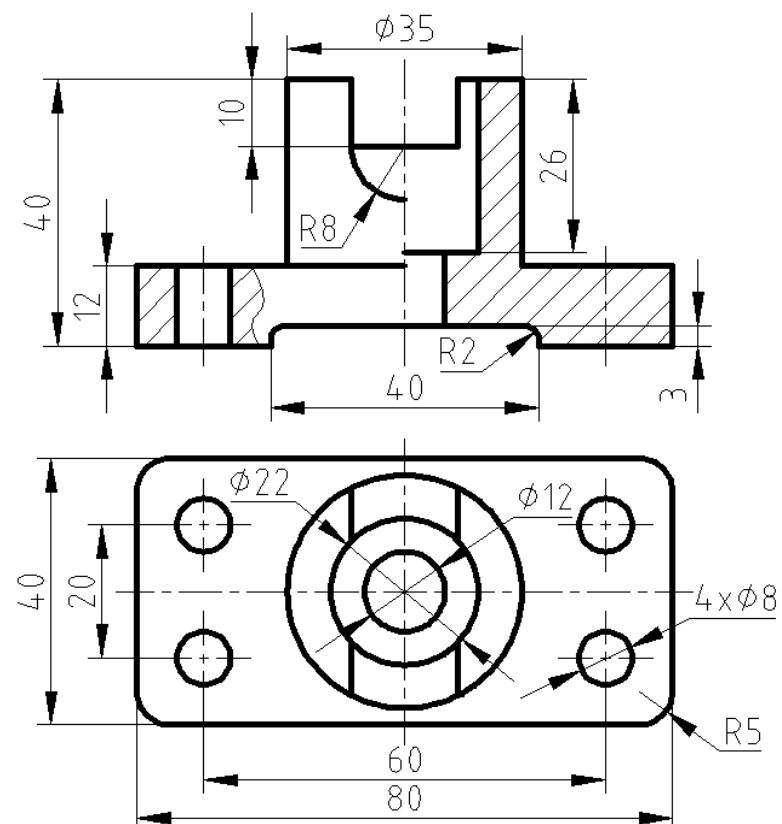


图 3